

ENCORE

ユーザーマニュアル

MODEL #2040/2040SE ClassicBlack
#2044/2044SE Red
#2042/2042SE MajolicaBrown
#2046/2046SE Twilight





VERMONT CASTINGS

ハース&ホーム テクノロジーズ社 バーモントキャストिंगスのアンコールをお選びいただき、誠にありがとうございます。

アンコールがあなたの家屋を暖めて快適な空間をつくり、美しい炎で心をも温めてくれることをお約束します。

アメリカ合衆国バーモント州の鑄造所では、その喜びと感謝を共有しています。

バーモントキャストिंगの薪ストーブは、最もクリーンな燃焼を行えるストーブです。しかし、クリーンな燃焼には使用方法に大きく依存します。ストーブを正しく動作させ、維持する方法を理解するため、このマニュアルをよくお読みください。

- 目次 -

組み立て	P 3
ストーブの設置	P 3
使用方法	P 7
ドラフト管理	P 13
メンテナンス	P 15
煙突システム	P 19
メンテナンスのスケジュール	P 20
保証とアフターサービス	P 23

組み立て

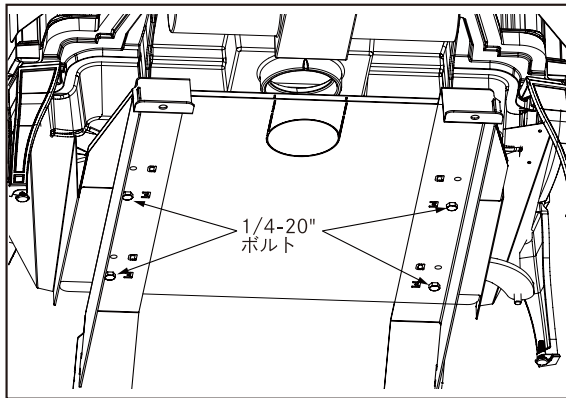


図1 ボルト位置

2個の1/4-20" ボルトをブラケットから外し、ストーブを取り出します。ブラケットはクレートに付けたままにしておきます。1/4-20" ボルトは、後にヒートシールドを取り付けるときに使用します。

⚠ 注意

ストーブを動かすときは、片脚に重量がのし掛からないように、ストーブを持ち上げてください。引張ったり、スライドさせると、レッグ部分が緩んだり、破損する恐れがあります。

ストーブの設置

アンコールを設置場所に移動させる時は、2～4人で運びます。

グリドルトップは薄くオイルが塗られ、保護しています。オイルは乾いた布やペーパータオルで拭き取ってください。

平らな場所でグリドルを逆さまにして、図2のように、ハンドルを取り付けます。

ハンドルが最終的な位置から45度のところで、ナットをきつく締めます。ハンドルを最終的な位置まで動かしますが、このとき、ナットをペンチで支えながら回します。

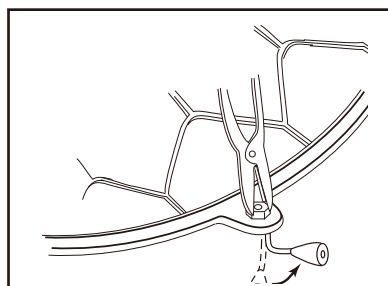


図2グリドルハンドルの取り付け

⚠ 注意

ナットを締め付けすぎると、ハンドルのネジ山を破損させる恐れがあります。

ハンドルの保管

ドアの開閉は、取り外し可能なハンドルで行います。使用後は、ハンドルが熱くなってしまうように外します。外したハンドルは、右脚部の後方にあるハンドルホルダーに掛けて保管します。

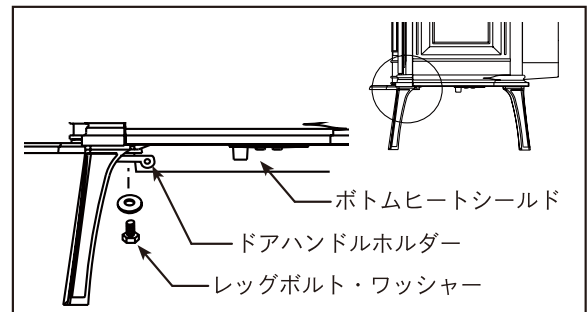


図3ハンドルホルダーとヒートシールドの位置

ボトムヒートシールドの取り付け

ボトムヒートシールドは、必ず取り付けてください。

1. ボトムヒートシールドに開いている穴を4つのボルトに合わせます。外気導入用の切り抜き箇所は、ストーブの後方位置に合わせます。塗装されていない面をストーブ側にします。
2. 4つのボルトをすべて、キーホール大きい方の端に通し、シールドを手前に引いてキーホールスロットの小さい方の端と合わせます。(図4)
3. スロットがボルトヘッドの上を通るように、ボトムヒートシールドの両サイドを取り付けてボルトで締めます。

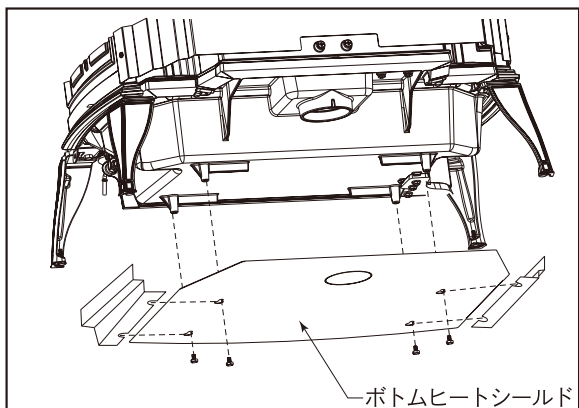


図4 ボトムヒートシールドの取り付け

レッグレベラーの調整

ストーブを水平にする為、レッグレベラーで高さを調節します。調整中は、レッグに荷重がかからないように、ストーブを少し持ち上げて行います。

フルーカラー取り付け位置の交換 (必要な場合)

フルーカラーは、ストーブ後部にあるビスを外すことで、位置を変えることができます。向きを変えて再度取り付けするときは、フルーカラー開口部周りのガスケットが正しく収まっていることを確認します。

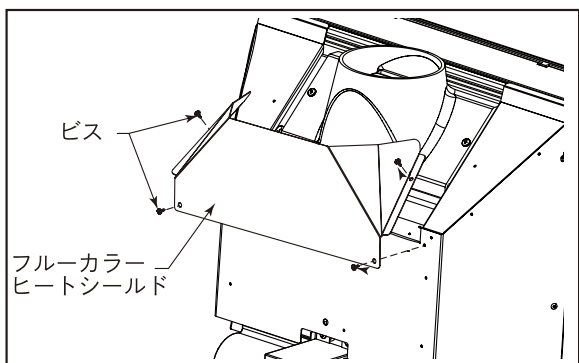


図5 フルーカラー ヒートシールドの取り付け

⚠ 警告

フルーカラーのヒートシールドは、必ず取り付けます。

触媒温度計の取り付け

触媒温度計を取り付けるには、リアシールドの後ろにあるプラグを外し (図6)、止めネジとブラケットを使用し、しっかりと取り付け、温度計はストーブの後ろにします。(図6)

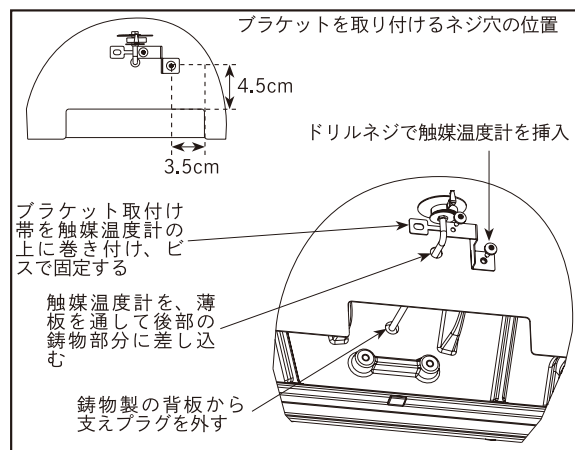


図6 触媒温度計の取り付け

ダンパーハンドルの取り付け

1/4"-20x3 のネジで、ダンパーハンドルを、左側にあるダンパータブに取り付けます。

エアコントロールレバーの装着

二つある黒いハンドルのうち、小さい方が一次空気温度計のハンドルです。ハンドルは、8-32 x 2" すりわりつき小ネジを用いて、ストーブの右側にあるスタブに固定します。(図7)

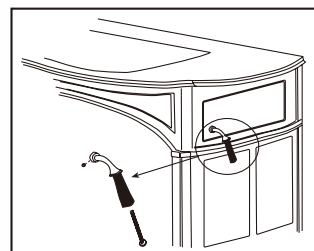


図7 エアコントロールレバー

着脱式の差し込みハンドルの組み立て

フロントドアは、セラミックの着脱式差し込み型のハンドルで開閉します。使用後は毎回取り外し、右前脚の背部にあるホルダーに収めます。ハンドルの組み立ては、ボルトはハンドル部分を貫き、金属部で留めます。

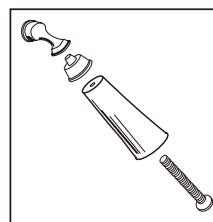


図8 フロントドアハンドル

触媒の取り付けと取り外し

1. 点検口のカバーをゆっくりと持ち上げ、ボトムの先端から手前に引き出して外します。(図 9)
2. インナーカバーは、まっすぐ引き出して外します。(図 10)
3. 触媒をゆっくり引き出して取り出します (図 11)。

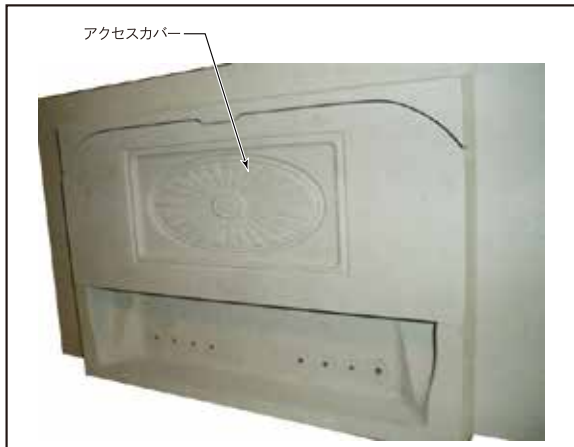


図 9 アクセスカバーの取り外し

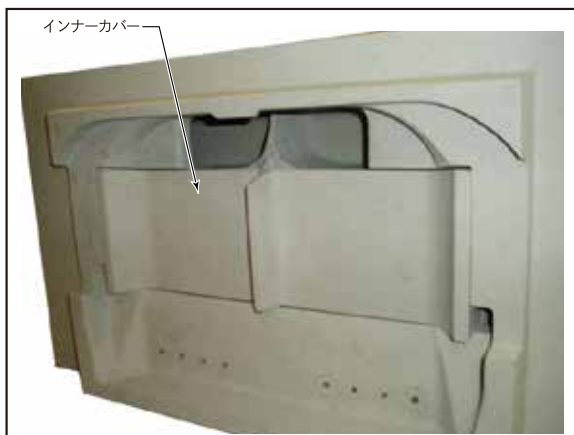


図 10 インナーカバーの取り外し



図 11 触媒の取り外し

煙感知器と一酸化炭素感知機

家の中に煙感知器及び一酸化炭素感知器を設置することを強くお勧めします。リビングや寝室に煙感知器を設置するのは懸命です。感知器メーカーの指示に従って取り付け場所や据え付け方法を行ってください。定期的なメンテナンスも必要です。ストーブのある部屋に感知器を取り付けるときは、なるべくストーブから離して設置してください。

安全のためのアドバイス

万が一の火災の発生ために、消火器を準備してください。消火器が機能するか、見えるところに置いてあるかを確認します。消火器のある場所や使用方法を理解しておきます。ストーブの近くにはストーブ用のグローブを置いておきましょう。小さな子供がいる家庭では、セーフティーフェンスなどの安全対策が必要です。

煙道内火災が発生したときは

- ・ 家族を避難させる、
- ・ 消防署に連絡する、
- ・ ダンパー、エアーコントロールレバー、すべてのドアを閉じ、火室内への空気の侵入を防ぐ。
- ・ ストーブを再使用する前に、ストーブ本体や煙突を調べて、火災での損傷が生じていないかを点検してください。

■使用方法

運転

アンコールは、2つのコントロールで制御されます。ひとつは一次燃焼用の空気コントロールで、火に空気を届けます。もうひとつはダンパーで、ストーブ内の空気の流れの方向付けをして、燃焼システムを活性化させます。(図13)

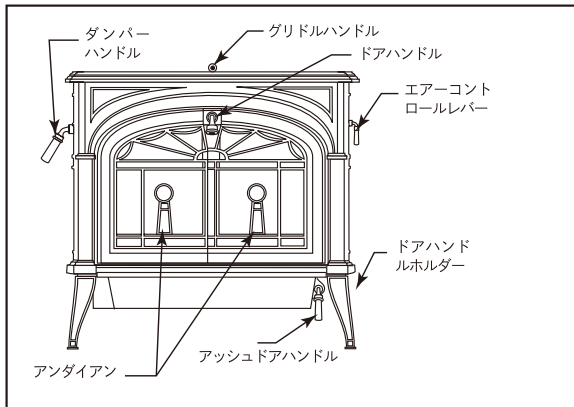


図13

エアークontrolで、熱出力と燃焼時間の両方を制御します。

着火、維持、火の勢いを強くするなどのときには、一次燃焼用空気を取り込みエアークontrolレバー（ストーブの右側にある）で制御します。

手動で空気調整を設定したら、バイメタルの付いたサーモスタットが自動的に熱出力を一定のレベルで維持します。燃焼中は均等な熱が保たれます。

取り込む空気が多いほど、火力が強くなり多くの熱を発生し、燃えが早くなります。逆に取り込む空気の量を減らすと、低い熱出力で燃焼を長持ちさせることができます。(図14)

最大の空気供給量と最大熱出力を得たい場合は、エアークontrolレバーをフロントドア側に動かします。燃焼時間を長くした場合は、エアークontrolレバーをストーブの後ろ側へ動かします。

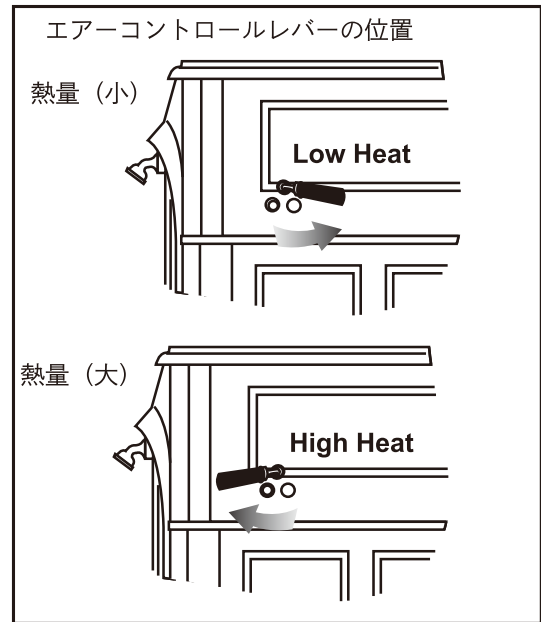


図14 ハンドル位置は「小～大」の間で調節

ストーブの左側にあるダンパーハンドルで、ストーブ内部の煙の流れ方向を変えます。ダンパーは、ハンドルが後方を向いているとき開いています。この時、火室内と煙突が直結になり、煙は煙突に直接流れ込みます。初めの着火時や、薪の追加、再度勢いよく燃したいとき、グリドルやドアを開けるときには、**必ずダンパーを開く必要**があります。

ハンドルが前方を向いているときは、ダンパーが閉じている状態です。煙は触媒を通り、煙突に抜けます。(図15)

ダンパーは必ず、完全に開いているか、完全に閉じているかのいずれかでなければなりません。ダンパーを閉じるときは、ハンドルがロック位置にしっかりと収まるようにします。

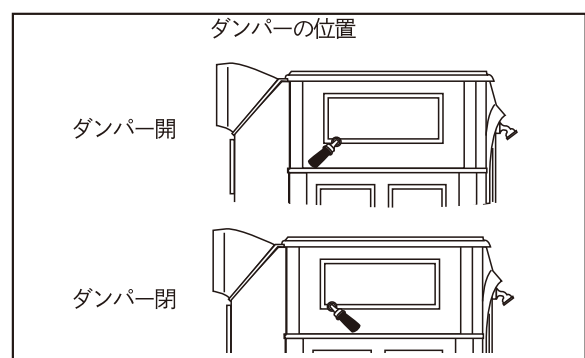


図15 ダンパーの操作位置

ストーブの慣らし運転

鋳鉄は非常に強固ですが、ハンマーなどの鋭い鋳鉄は衝撃や、極端な温度変化で破損することがあります。

鋳鉄は温度変化によって伸縮します。ストーブを初めて焚くときは、鋳鉄にかかる熱ストレスを最小限に抑えるため、1～3の手順に従って2～3回行います。鋳鉄を徐々に熱に馴らしていきます。

薪を燃す

薪はグレートに直接のせます。薪は高架させず、石炭などの薪以外の燃料は燃さないでください。

ダンパーは、着火時や薪を追加するときは、開かなければなりません。

着火するときは、化学製品や液体を使ってはいけません。ゴミを燃してもいけません。ガソリンやオイル、灯油などの可燃性液体燃料を使用してはいけません。

1. ダンパーを開き、エアコントロールレバーを全開にします。
2. 着火剤を2～3コ置き、焚き付け6～8本を着火剤の上にすき間ができるように置きます。焚き付けの上に、2～3本の少し大きめ（直径が25～51mm）の乾燥した薪を置きます。（図16）

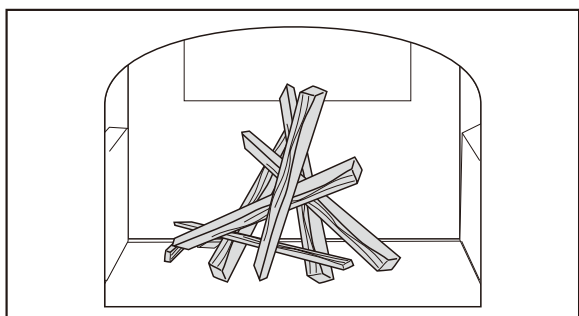


図16 着火剤と焚き付けを使用して火を起こす

3. 着火剤に火を付けてドアを閉めます。直径80～120mmの薪を追加します。それが最初の慣らし焚きなら、燃え切るまでそのままにします。慣らし焚きの間は、付属の温度計で260℃以上にならないようにしてください。必要に応じてエアコントロールレバーで火力を調整します。熱くなったストーブ表面の塗料が焼

け、煙や臭いが発生します。これは最初に焚くときに起こり、数回使用することで塗料が固着し発生しなくなります。

4. 直径75～100mmの大きめの薪を追加します。51～75mmの熾火ができるように、火力を強めるため中太の薪も加え続けます。燃焼システムが適切に機能するためには、良い熾火が必要です。
5. グリドルの温度が230℃に達し、十分な熾火ができたなら、ダンパーを閉めます。煙が強制的に二次燃焼室に送り込まれ、ストーブが十分に熱くなっていると、煙とガスはそこで点火されます。着火してから2～3分で火が熱くなることもありますが、ダンパーを早く閉め過ぎると、二次燃焼が停止したり、火が消えてしまう恐れがあります。
6. 快適な温度になるようにエアコントロールレバーで空気量を調整します。

⚠ 注意

環境により、煙突を予め暖める必要があります。着火剤を炉床の奥に置き、着火後にドアを閉めます。上昇気流が発生し、煙を素早く上昇させられます。ドラフトが発生したら、フロントドアを開いて残りの燃料に火をつけます。

⚠ 注意

着火時に排出される煙を制御することは、ストーブがまだ最適な温度まで暖まっていないので、難しいかもしれません。このようなコールド・スタートアップ時の排煙を減らす一つの方法として「トップダウン点火」方式があります。手順は、太い薪を一番下に置き、次にそれよりも細めの薪をその上に置き、さらに細い薪をその上に置きます。一番上に焚き付けを置きます。着火剤を上置き、火を付けると、炎は上から下へと燃え進みます。火の大きさが徐々に大きくなるため、空気不足の状態にならないので、排煙も減ります。

触媒の取り付け

触媒は、パラジウムなどのレアメタルがコーティングされた蜂の巣状のセラミック素材です。触媒は、二次燃焼室の底に置きます。二次燃焼の過程で十分に燃焼しなかった煙が、触媒を通過することで三次燃焼がおこります。その結果、効率が高まり、クリーンな排気となります。

触媒は 260 ～ 315℃ で煙や微粒子を燃焼し始めます。この温度は、触媒を使用しない時の約半分の温度です。触媒が機能し始めたら、その後は煙の燃焼で生じる熱が、触媒を機能させ続けます。

触媒が機能していることを確認するには、触媒の運転範囲を示すプローブ温度計を見ます。プローブ温度計は、ストーブの後部にあります。

⚠ 注意

温度計が正しい温度を示すには、バイパスダンパーを閉めてから数分間待ちます。温度が触媒にとって低い温度を示していたら、バイパスダンパーを開いて、火力を上げます。温度計の数値が触媒の動作範囲を超えている場合、触媒を破損させる恐れがあります。一次燃焼の空気量を減らすことで触媒の温度は下がり、追加する薪の量を減らすことでも過熱を防げます。温度計の数値が触媒作動範囲を超えていたら薪は追加しないでください。

薪を燃焼室一杯に詰め込まないでください。二次燃焼室が長時間高温になっていると、触媒が破損する恐れがあります。二次燃焼室は、煙（未燃焼ガス）を燃焼させる所です。非常に乾いた木板や水分量が 14% 以下の薪ばかりを投入することは避けてください。二次燃焼室が高温になり、燃焼室が破損する恐れがあります。加工材やゴミ、用材、廃物も決して燃さないでください。

⚠ 注意

セラミック製の触媒は脆く、熱衝撃を受けるとひびが入ってしまいます。薪を追加したときや薪を追加した時の後に、バイパスダンパーを閉じるのが早すぎたときなどです。髪の毛ほどのひびは触媒の性能には影響しませんが、熱衝撃が何度も繰り返されると、セルが落ちたりして触媒の効果が落ちます。

薪の追加方法

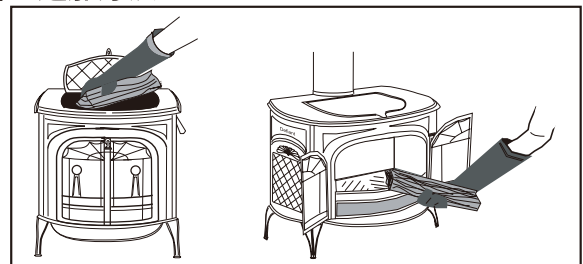


図 17 薪の追加方法

グリドルを持ち上げ、上から薪を追加できます。薪を追加するときは、これが最も簡単な方法です。(図 17) フロントドアを開けて薪を追加することもできます。

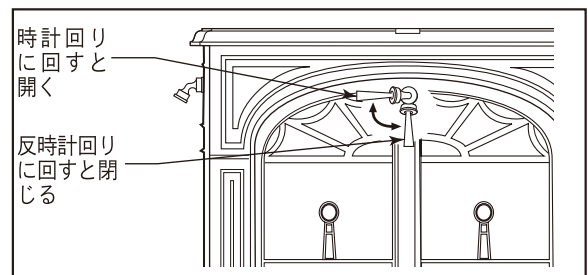


図 18 フロントドアの開閉

フロントドアを開けるときは、ハンドルを時計回りに回して開きます (図 18)。ドアを閉じるときは、必ず左側のドアを先に閉めます。右ドアのハンドルを反時計回りに回すことで閉じます。閉じるときは、ハンドルに多少の抵抗がかかります。ガラスを叩いたり、ドアを乱暴に閉めたりすると、ガラス破損の恐れがあります。

⚠ 警告

安全性と効率性の観点から、ストーブのドアとグリドルは完全に閉めた状態で使用してください。

薪を追加するときは、熾火がまだ熱いうちに灰をグレートの下に落としてから薪を追加すると、良い燃焼が得られます。炭は細かく砕いたり、押しつぶしたりしないでください。ファイヤーバックの底にある空気穴が灰や炭で塞がっていないかどうか点検します。穴が塞がっていると、ストーブの性能が落ちます。

燃焼中は、空気が炭の床を循環できることが大事です。大きな炭が薪の下でより多くの空気を循環させられます。その結果、火がより早く活性化します。(図 19)

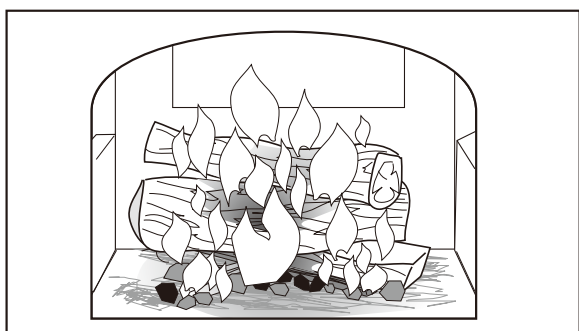


図 19 熾火があるときに薪を追加

薪を追加するときに最も良い結果を得られるのは、ストーブ用の手袋を両手にはめて、熾火がたくさん残っている状態で薪をくべることです。そのとき、ストーブが素早く高温になるように多少の焚き付けも混ぜることで燃焼が早くなります。

薪の追加方法

1. ダンパーを開く。エアーコントロールレバーを開きます。
2. 熾火を平らに均す。
3. グリドルトップを開き、薪を追加したらグリドルを閉じる。
4. 追加した薪に着火し、ストーブの表面が 230°C に達するまで数分間待ちます。

5. ダンパーを閉じたら、希望の温度になるようにエアーコントロールレバーを調節します。

⚠ 警告

燃焼中は灰受ドアを開けてはいけません。灰受ドアを開けたまま使用すると、過熱状態が続き、ストーブの破損や火事その他、最悪の場合、人命の喪失に繋がる恐れがあります。

アンダイアンはガラスを保護する役割があります。

アンダイアンは、薪がガラスに衝突しない為にあります。取り外しての使用はガラスの破損に繋がる恐れがあります。使用時は必ず装着してください。また、ドアとアンダイアンの間には薪を置かないでください。

乾いた薪を使用してください。

天然の薪を焚くことを前提に設計されています。薪以外の燃料を焚くことは設計されていません。薪以外は焚かないでください。

⚠ 重要

ワックスなどを含んだ薪や人工的な材質のものを燃さないでください。灯油、ガソリン、アルコールなどの液体燃料も絶対に使用しないでください。薪以外のものを燃焼し、ストーブが破損した場合は保証の対象外となります。

適切に乾燥させた薪を焚くのが最も良い燃焼結果につながります。薪は 45 ~ 50cm の長さに切ります。生木は焚かないでください。建材も焚かないでください。化学物質や金属を含んでいることが多く、ストーブの燃焼室内を損傷させたり、汚染空気の原因にもつながります。海の流木も使用しないでください。流木に含まれた塩分が鋳鉄を侵食させます。

薪は、割って積み上げ、雨を防ぐカバーを掛けて屋外で最低でも一年間乾燥させます。長期間乾燥させた薪は、着火性が良く、暖かさに優れています。

ストーブの表面温度は、運転のための目安です
ストーブ温度計を確認して、エアーコントロールレバーを調整し、薪を追加するタイミングの目安とします。

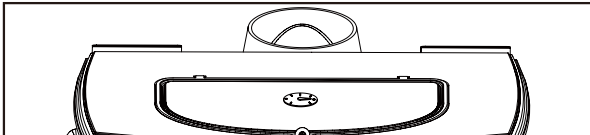


図 20 グリドルの中央に温度計を取り付けます

温度計が 230℃を指していたら、ダンパーを閉じます。温度が 175℃以下になっていたら、エアーコントロールレバーを高燃焼率に調整するか、薪を追加します。340℃以上は、エアーコントロールを絞り、空気供給量を減らして燃焼を下げます。

下記を温度を判断の目安にしてください

175 ~ 260℃：熱出力は低～中程度

260 ~ 315℃：熱出力は中程度

315 ~ 340℃：熱出力は高程度

340℃以上で焚き続けると、鋳鉄やホウロウが破損する恐れがあります。

最適な空気量の調整の設定を把握する

その時に合わせて空気量の調整を行います。薪の質や量、室温、燃焼時間などによってエアーコントロールレバーで空気量を調整します。外気温や気圧、煙突のドラフトに影響します。

ストーブ設置状況下での「ドラフト」の影響も受けます。煙突の伸ばし方や長さ、地理的条件、周辺的环境等といった要因がドラフトに影響します。

ドラフトが強いと、ストーブの温度が高く上がり過ぎ、ストーブの損傷の原因になります。逆にドラフトが低すぎると、バックパフ（煙の逆流）や、煙突に煤が付着しやすくなり、詰まる原因にもなります。

ドラフトの強さを把握します。ドラフトが強い場合は、燃焼の制御できなくなる、煙突の口元が真っ赤に過熱する等の症状が起こります。弱い症状としては、ストーブと煙突とのつなぎ目やストーブから煙が室内に漏れてくる、熱出力が上がらないなどがあります。

断熱性や気密性の高い家屋では、家の中に入る空気の量が少なく、ドラフトが弱くなっている恐れがあります。もし部屋に煙が逆流してきた場合は、ストーブに近い窓を開けて必要な燃焼空気を取り込んでください。その後、ストーブ販売店に相談してください。

燃焼空気を取り込み方法としては、外の空気を直接ストーブに取り入れる方法もあります。

初めてストーブを使用する方は、空気の調整について試すと思いますが、その記録をつけておくことで、設定と給気量／熱出力との関係がわかり始めます。

ドラフトが十分であれば、大量の燃焼空気は必要ありません。

ストーブのコントロール設定

灰受ドアを開いたまま使用してはいけません。過剰燃焼の状態が起こり、ストーブ本体の破損、家屋の損傷、怪我、生命への喪失の恐れがあります。

灰の処理

灰は定期的に捨てます。灰の処理は、メンテナンス上、ストーブの耐久性の観点からも重要です。灰は、灰受皿がいっぱいに溜まる前に捨てます。最低でも一日一回は、灰の溜まり具合を確認してください。数日おきに、燃焼室の外縁に付いた灰を掃除します。灰はグレートから下に落ちます。シャベルやポーカで灰を横にならすと、灰はグレートの溝を通り抜けて、下に落ちます。

⚠ 重要

ストーブを使用する前に、灰受皿の中の灰の量を確認して下さい。灰の量が満杯に近かったら、下記の手順に従って、灰を捨ててください。

1. ダンパー開く。
2. フロントドアを開いて、シャベルやポーカで灰を動かして、グレートの溝から下の灰受皿に落とす。
3. フロントドアを閉じて、灰受ドアを開きます。灰受皿は弧を描くようにストーブの外に出てきます。

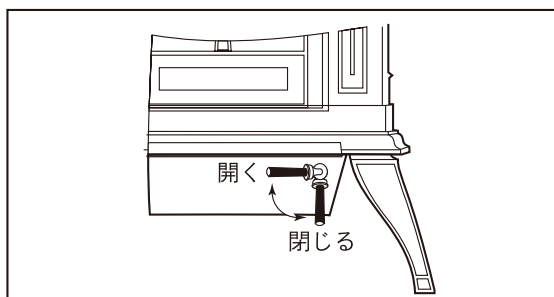


図 21 ハンドルを時計回りに回すとドアが開き、反時計回りに回すと閉まります。

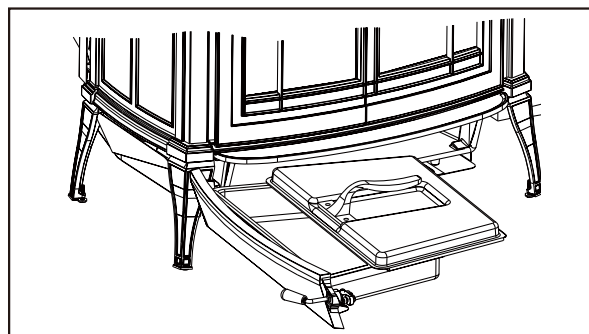


図 22 灰受皿を外すときは、カバーがきちんとセットされていることを確認してください。

4. 灰受皿を引き出します。
5. 灰受皿は傾けないでください。カバーが滑り落ちたり、灰が床に落ちます。
6. ストーブの使用中は、灰受ドアは閉めておきます。
7. 灰を捨てるときは、密閉した蓋のある金属製の容器に入れます。容器は、可燃物から離して、屋外に置いてください。
8. 灰受皿をストーブに戻し、ドアを閉じます。ドアを閉める時は、ドアを少し持ち上げてハンドルを回します。
9. 灰受ドアを開けたままでストーブを使用しないでください。過剰燃焼したり、ストーブが損傷する恐れがあります。保証は対象外となります。

灰受皿は、定期的に確認します。灰を捨てるの頻度は、ストーブの使い方や薪の樹種等により変わります。

灰受皿の灰は、蓋が密閉できる金属製の容器に入れて屋外で保管します。容器は非可燃性の床もしくはは地面に置き、可燃性のものから離します。2～3日置いた後、完全に冷えていることを確認して、自治体の条例に基づき処理してください。

⚠ 注意

ストーブ内の灰を捨てるをときに、掃除機で吸わないでください。灰は必ず適切な方法で処理しなければなりません。

■ ドラフトの管理

ストーブはシステムの一部でストーブの他に煙突の出し方や長さ、ストーブの使用法、燃料の薪、住宅環境等といった様々な影響を受けます。すべての要素がうまくかみ合うことで、ストーブは最適な燃焼を行います。

薪を上手に燃焼させられるかは、自然のドラフト（煙突効果による上昇気流）次第です。自然のドラフトが発生するのは、排気温度が屋外温度（煙突のトップのあたり）よりも高いときです。この温度差が大きいほど、ドラフトの力は強くなります。高温の排気ガスが煙突を上昇して通り抜けるとき、吸い込む力をつけ、それがストーブ内に燃焼用の空気を引き込む力となります。ストーブの空気取り込み口を全開しても、火の燃え方が悪いときは、ドラフトが弱いこととなります。ストーブの通常の空気取り込み口から入る空気だけで、火が勢いよく燃えるなら、ドラフトは良好と言えます。ストーブの空気取り込みは、受け身なものです。どれぐらいの空気量を入れるかはコントロールできますが、空気を強引に入れ込むことはできません。

クレオソート

クレオソートは有機タールで、薪がゆっくり燃えるときに生成される副産物です。排気ガスの中であって、ガスがゆっくり煙突内を通り、その温度が約 130℃ 以下になると凝固します。凝固し、蓄積したクレオソートは揮発しやすくなり、高温になると煙突内で火災を引き起こす恐れがあります。煙突のドラフトには、クレオソートの蓄積による影響があることから、良いドラフトを促し、クレオソートの生成を最小限に抑えることが重要となります。

クレオソートを蓄積させる主な要因は、排気ガス（煙）を冷やし、煙突の通過速度を遅くすることです。

薪（燃料）

燃料となる薪の乾燥度合いが悪いと、ストーブの性能はフルに発揮されません。理想の薪は、12～18ヶ月間空気乾燥させたものです。生木は水分が多く、燃えることはしますが、熱の一部は生木の水分を蒸発させるために使用されてしまいます。本来、部屋を暖めるために使われるべき熱量がこれにとられてしまうだけでなく、クレオソートが付着しやすくなります。薪の含水率を計測器で調べる方法もありますが、見かけや重さからもおおよそわかります。生木を手にとってみると、重量感があります。これが乾燥すると、重さは半分以下になります。また、薪の先端を見ると乾燥した薪は縮むので、切り口にはひびが入っています。乾燥させた期間が長く、ひびが多いほど薪は乾燥しています。

バックパフ

バックパフは、薪から発生した揮発性ガスが、煙突のドラフト能力を越えた段階で起こります。揮発性ガスは火室内にとどまり、やがてその濃度と温度が限界に達すると、点火します。ストーブがバックパフを起こしたら、ストーブは冷やさなければなりません。ダンパーを開いて火室内に空気が入るようにします。

ドラフトテスト

煙突のドラフトをテストする簡単な方法として、ダンパーを閉め、空気の流れが落ち着くまで2～3分待ちます。それから、エアコントロールレバーを開けたり閉めたりして、火力が変化するかどうかが見えます。結果は常に一定ではありません。エアコントロールの設定の変更が炎に及ぼす影響を見るには、数分待つ必要があります。変化が起こらない場合は、ダンパーを閉めていっほどドラフトが発生していないことを意味するので、ダンパーをしばらく開けておき、しっかりとしたドラフトが得られるま

で、エアーコントロールレバーで火を管理します。燃烧状態の記録をつけておくと、燃烧状態とストーブの操作効果の関係がわかるので、性能と安全性の高いストーブの使用ができるようになります。

負圧

良いドラフトを得るには、ストーブへの給気も大切な条件となります。煙突は、自然に与えられる以上の空気を引き込めないからです。気密性の高い家や、室内の空気を屋外に送り出す機器（電気で強制排気するレンジフードや24時間換気など）が働いている場合は、ストーブへの給気が不足になります。結果的にドラフトが弱くなります。これらの機器が使用していないときや煙突のドラフトが強い場合は、煙の逆流が起こる割合は少ないです。しかし、煙突に十分な空気を通すために、窓を少し開けなければならない状態の場合、ストーブに外気を導入して、燃烧空気を直接ストーブに取り込む方法もあります。外気導入キットは屋外の燃烧空気をストーブに直接つなげられます。

結論

薪を燃烧させることは科学というより「人間の技術」です。ストーブと煙突システムが設置されたら、あとは使用者が技術や経験で、良い結果が得られるようになります。燃烧の仕方を記録につけ、ストーブ操作の効果と関連を学んでいくことで、良い結果が得られていくことになります。

■メンテナンス

ストーブの外観を新品のように保ち、最高の暖房を得るために。

メンテナンスを行う場合は、ストーブ本体が完全に冷えている状態で行います。

鋳物表面のお手入れ

表面に付いた灰やほこりは、乾いた布で軽く払います。濡れた布などで行うと、錆が発生します。

ストーブの塗装は、必要に応じて補修できます。最初にホーロー部分、ガラス、ハンドルなど塗装する周辺をマスキングします。塗装する部分をワイヤーブラシできれいにします。グリドルは取り外し、脇に置いておきます。グリドルは、使用していると黒ずんできますが、これは通常のことです。目の細かいワイヤーブラシやスチールウールで掃除できます。

その後、バーモントキャストिंगスの耐熱ストーブ用塗料を塗ります。塗料は少しずつ塗ってください。一度で塗るよりも、軽いタッチで二度塗りした方が綺麗に仕上がります。

ホーロー表面のお手入れ

汚れやしみを取り除くには、乾いた布か少し湿った布、あるいは柔らかなブラシを使用します。洗剤を使わなければならないほどの汚れであれば、台所用洗剤かホーロー用の磨き粉を使用します。

ホーローが欠けたり傷がついたときは、その箇所にホーロー用のエポキシ樹脂を塗って乾燥させます。乾燥後、やすりでこすり、周囲とぼやかします。その後、カラータッチアップ塗料を塗ってください。ストーブを使用する時は、塗料が完全に乾いてからとなります。

ガラスの掃除

ガラスへの付着物は、ほとんどが高温燃焼時に燃えてしまいます。しかし、ガラス表面に長く残留した灰分は、定期的に掃除してきれいにしておかないと腐食する恐れがあります。ガラスの手入れは以下の手順で行います。

- ・ガラスが、完全に冷えていることを確認します。
- ・ストーブガラス専用のクリーナーで掃除をします。
- ・クリーナーをしっかりと取ります。
- ・ガラスを完全に乾燥させます。

⚠ 注意

ドアガラスを破損した場合、絶対にストーブを使用してはいけません。ガラスを交換する時は、バーモントキャストिंगスの純正の耐熱セミラックガラスを使用し、それ以外は使用してはいけません。

ガラスの取り外し

1. 左右それぞれのドアアSEMBリーを外します。ドアの下部にあるヒンジピンが、穴から外れるまでドアを持ち上げ、ドアの底を少し外側に傾けてから、ドアを引き下げます。表側を下にして、柔らかい布などを敷いたところに置いてください。ホーロードアの場合は、特に慎重に行ってください。
2. ガラス留めクリップを留めているネジを外して、クリップを外します。
3. 壊れたガラス板を、慎重にドアから持ち上げてください。

ガラスの取り外し

ガラス周りのガスケットを点検します。ガラスがドアに対してしっかりと密着させるためには、ガスケットには柔らかさと弾力性が必要です。堅かったり、潰れている場合は、ガスケットを交換してください。

1. ガスケットの上の中央にガラスを置きます。
2. 両ドアのガラスを留めクリップで押さえ、すべてのネジを締めます。(図 23)
3. ストーブのドアを元に戻します。
4. ドアを開け閉めして、納まりが良いか、きちんと動くかを確認し、必要に応じて調整してください。

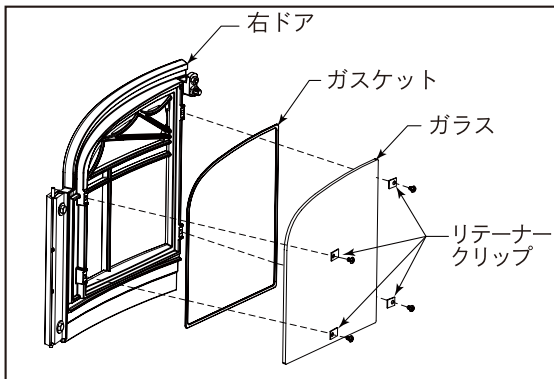


図 23 ガラスアセンブリーの分解図

ダンパーの調整

ダンパーの張力（テンション）は、ダンパーをアッパーファイヤーバック上部に密着しているガスケットの圧縮を補うため、調整することができます。

調整方法は以下の通りです。

1. グリドルを取り外す。ダンパー中央にあるロックナットを緩める（図 24）
2. 圧力調整ネジを、付属の六角レンチを使い、時計回りに約半回転させる。
3. ロックナットを締める。このナットを締めるとき、圧力調整ネジが回らないように気を付けてください。ダンパーをテストしてみます。

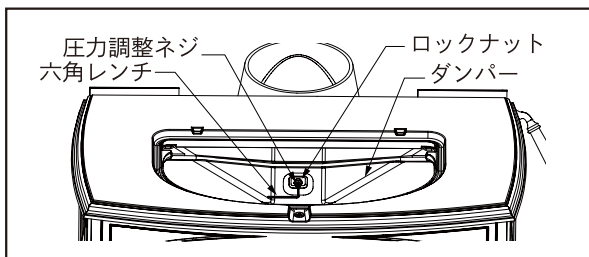


図 24 六角レンチでダンパーを調整

必要に応じてダンパーハンドルを緩めます

ストーブ左側にあるハンドルで、ダンパーの開閉を行います。ハンドルは止めネジでダンパーロッドに取り付けられています。この止めネジは定期的にチェックして、必要に応じて締めてください。

ドアラッチの調整方法

ストーブのフロントドアは、偶然開いてしまったということが起こらないように、しっかりと閉めなければいけません。また、ドアを閉めたときに、すき間から空気が火室内に漏れこまないように密閉した状態にする必要があります。ドアが閉まっているときのドアハンドルの位置は垂直です。ストーブを使用して行くにつれ、ガスケットはガスケットは圧縮され、堅く痩せていきます。そのため、ラッチの部分进行调整してすき間をなくす必要があります。調整方法は以下の手順で行います。

1. 9/16" のレンチでロックナットを取り外す。（図 25）
2. 1/8" 六角ナットで止め、ネジを緩める。
3. ツメを 180° 回転させる。ロックナットを交換し、止めネジを締める。
4. 平らなワッシャーを取り外すことで、追加調整が可能です。もしくは、ワッシャーの取り外し、爪の回転の任意の組み合わせも可能です。

ドアの密閉具合をテストするには、お札や紙をドアに挟んで閉め、紙を引っ張ってみます。紙が簡単に抜けたら、その部分は密閉されていないことを示しています。このテストを全体に渡って行い、ガスケットを必要に応じて交換します。

ラッチを調整しても、ドアの密閉が不十分な箇所があるときは、その部分のガスケットの下の溝に少しのシリコンシーラントや直径の細いガスケットに詰めるなどを行い、ガスケットのその部分を盛り上げ、ドアフレームが密着されるように調整。それでもすき間ができるようであれば、ガスケット全体を交換をします。交換方法は以下の手順で行います。

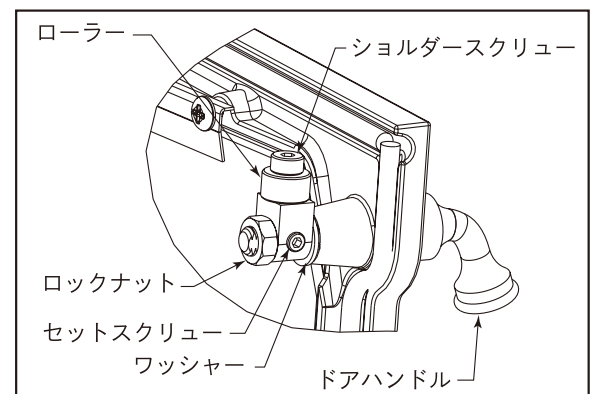


図 24 ツメを回し、ワッシャーを取り外したりしてラッチを調整します。

必要に応じてストーブガスケットを交換する

部品同士がきっちりと密着するように、ファイバーグラス製のロープ状ガスケットを使用しています。ガスケットは使用していくうちに、可動部分ではもろくなったり圧縮されたりして効力が衰え始めます。定期的な交換が必要となります。

ガスケットの直径とそれが密閉する部分

- 5/16" グリドルとストーブトップ（ワイヤーで強化したガスケット）
- 5/16" ダンパーと燃焼室
- 3/8" フロントドアとストーブフロント
- 3/8" 灰受ドアからボトムパネル
- 3/16" 外側ガラスとドア

ガスケットを交換するときは、ストーブ購入店から交換用ガスケットを購入します。火が消えて、ストーブが完全に冷えていることを確認してから交換作業を行います。ガスケットの交換方法は以下の通りです。

1. 現在のガスケットの片方の端を握って、強く引っ張ります。(図 25)
2. ワイヤブラシやマイナスドライバーの先端等で、溝に残っているシリコンやガスケットくずを掻き出します。(図 25)

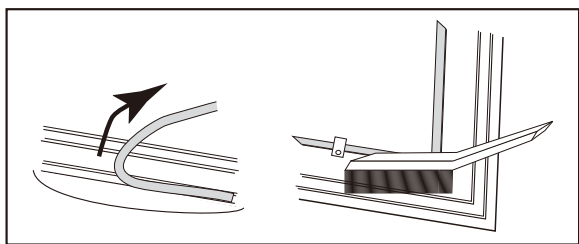


図 25 ガスケットを取り外し、ワイヤブラシで溝の中を掃除します。

3. ガスケットを溝にはめ込み、おおよその長さを決めます。
4. 溝からガスケットをはずし、切断する箇所にセロハンテープを巻き、中心部を切断してちょうど良い長さにします。
5. 掃除した溝の中に、直径 3mmほどのシリコンシーラントを置いていきます。(図 26)

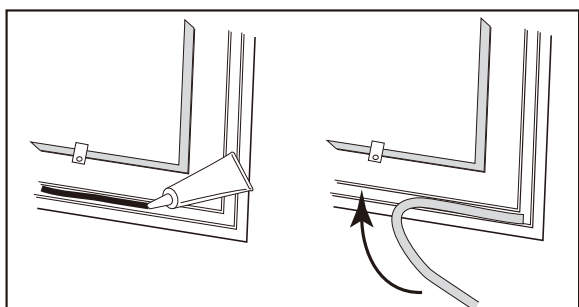


図 26 溝にシリコンシーラントを置き、その上からガスケットを押し込みます。

6. 一方の端から始めて、ガスケットを溝に押し込んで行きます(図 26)。ガスケットを一巡させて、余分を切り落とすときは、端同士が必ず接触するようにしてください。ガスケットの端が重なったり、端がほぐれたままにしないでください。
7. ガスケットが溝に均等に入るように、ガスケットを埋めた部分を、通常の合わせ面にしっかりと押し込み、ガスケットが溝に均等に収まるようにします。
8. 溝からはみ出たシリコンシーラントを掃除し、ドアを閉めて完全に乾燥させます。
9. ガスケットを交換した後は、ストーブドアの調整が必要となります。最初は、新しいガスケットに見合うよう、ラッチ部分を緩める必要があります。数週間経つと、新品のガスケットも圧縮され再調整が必要となります。

可動部以外のガスケット交換について

可動部以外のガスケットは、部品同士を密閉するためなので、可動部にあるガスケットほど摩耗や劣化しません。定期的な交換の必要はありません。ただし、関連部分を分解して、元に戻す作業があるときには交換の必要があるかもしれません。

5/16" のガスケットが使用されている箇所は次の通りです。

- ・バックパネルの燃焼室下部
- ・左右のエアープレート（内側のサイド）
- ・ストーブプレートの全ての連結箇所

■煙突システム

クレオソート

アンコールは、クレオソートの蓄積が少ないように設計していますが、煙突掃除やメンテナンス作業は必要です。安全性、ストーブの性能維持、煙突や接続部の保護のためには、定期的な点検を行う必要があります。一年に一回は、煙突掃除を行います。掃除を怠ると、重大な煙道内火災が起こる可能性があります。

ゆっくり燃える薪は、タール、有機蒸気、湿気を発生させ、これらが結びつくとクレオソートになります。クレオソートはゆっくりと燃えるときに起こり、比較的低温状態のときに煙道内で固体化し、煙突内にクレオソートの残留物が蓄積していきます。これに着火すると煙道内が高温となり、煙突を損傷させ、近くにある可燃性のものを過熱します。煙突内側に相当量(約3mm厚)のクレオソートの層が蓄積していたら、煙道内火災のリスクを減らすため、除去しなければなりません。

煙道内火災が発生したら

- ・ダンパーとエアーコントロールレバーを閉じ
- ・家からすべての人を退去させる
- ・消防署に電話をする

ストーブシーズン中は、日常的な手入れに加え、二週間に一度の割合で煙突システムの点検を行ってください。煙突の点検を行うときは、ストーブが完全に冷えていることを確認します。鏡とライトを使って、煙突の差し込み口から煙突の中を照らして、確認します。この方法ができない場合は、煙突をストーブからはずして、内側がよく見える方法をとります。

煙突掃除は、煙突径と同じサイズのブラシを使って行います。煙突内部を自在に上下できる柔軟なロッドを使って、付着物が煙突の下部に落ちるようにこすります。

シングル煙突を外して屋外に出します。堅いワイヤーブラシで付着物をこすり落とします。掃除が終わったら、シングル煙突を元に戻します。

自身で点検や掃除ができない方は、ストーブを購入した店に連絡します。

■メンテナンスのスケジュール

ストーブ本体

毎日行うメンテナンス

- ・ 空気吹き出し口の周囲、燃烧室下部の燃烧空気の通り道に付着した灰の掃除。
- ・ 灰は、灰受皿の上いっぱいになる前に捨ててください。一日に一度は灰の溜まり具合を調べます。
- ・ ストーブの周りには、薪、家具、衣類など可燃性のものを置かないようにします。

2か月に一度行うメンテナンス

- ・ ドアハンドルがきちんと動作するかチェックします。長く使用しているとガスケットが痩せてくるので、必要に応じて、ハンドルの締め具合を調整します。
- ・ 脚部のボルトとヒートシールドのネジを調べて、必要なら締めます。

年に1度、シーズンオフに行う掃除

- ・ ガスケットの摩耗を調べ、必要なら交換します。
- ・ 灰受皿から灰を捨て、吸湿剤を入れてストーブ内部を乾燥させます。
- ・ ボトムの内側の両サイド、後部、パイプヒートシールドの埃をはらいます。汚れた表面よりもクリーンな表面の方が放射熱が優れています。
- ・ 黒い塗料でタッチアップします。
- ・ 燃烧室の背部に溜まった灰を掃除します。この作業は、煙突を年に1度掃除するときと同時に行ってください。鏡などを使用し、燃烧室の後ろの煙が通る箇所を点検し、そこに掃除機のホースをさしこんで、灰を吸い取ります。(図28)

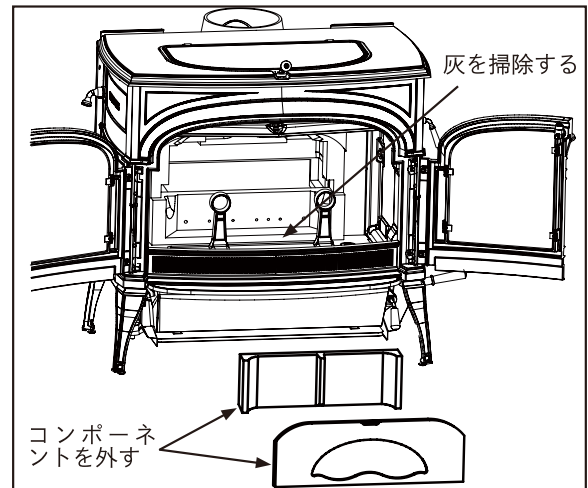


図 27 燃烧システムの背後にたまった灰を点検、掃除します。

触媒について

アンコールには触媒(キャタリティックコンバスター)を搭載しています。触媒が適切に機能するためには、定期的な点検や交換が必要となります。

触媒の寿命はおおよそ2～6年です。年数に開きがあるのは、使用頻度や薪の樹種、乾燥具合、くべた薪の本数など多くの要因があるためです。重要なことは、触媒を定期的に点検し、機能的に適切に働いているかどうかをチェックすることです。これは、交換時を見極めることにもつながります。機能していない触媒を使い続けると、熱効率が下がり、クレオソートや排気ガスが増します。

点検と掃除

触媒は、年に2～3回、フライアッシュ(燃烧ガスとともに吹き上げられる微粒子)の蓄積や物理的損傷がないか点検してください。必要に応じて、掃除します。

触媒を収めた耐火パッケージについても、フライアッシュの付着を調べ、必要なら掃除をします。触媒の点検をするときにこの作業をすることができます。

燃焼に問題があることを疑うべきとき

触媒の性能を測定する方法は、触媒が活性化しているときとそうでないときに煙突から出る煙の量を見ることです。

方法は以下の通りです。

- ・火が燃えていて、触媒が適切に活性化し、ダンパーは閉で、煙が通っているとき、家の外に出て、煙突から出る煙を見ます。
- ・それから、ストーブのダンパーを開き、もういちど外に出て、煙突から出る煙をチェックします。

ダンパーを開き、排気ガスが触媒を通らないときの方が、煙が多いことが判別できると思います。しかし、気をつけなければならないのは、煙と湿った薪から発散する蒸気と間違えることです。両者の違いは、蒸気はすぐに空中に消えますが、煙はすぐには消えません。

このテストをした結果、問題があるとわかったときは、他の要因（天気や燃料の質の変更）も考えましょう。暖かな日は、ドラフトは寒い冬の日よりも弱く、火は活発に燃えないことがあります。このようなときは、火は小さく焚くと良いでしょう。

十分に乾燥していない薪を焚くと、良く乾燥した薪を焚くときよりも性能は落ちます。青木や湿った薪を焚くときは、取り込み空気量を多くしてストーブを熱くしなければ、暖かくなりません。水分の多い薪を焚くことは、触媒にとって良くなく、結果的にセラミックのハニカム構造にひびが入ったり、落ちたりする恐れがあります。生木や湿った薪を焚くときは、満足する暖かさにするためには、ストーブに入る空気量を多くしなければなりません。

触媒の点検

アクセスドアとインナーファイヤーバックを取り外します。触媒を持ち上げるようにして、手前に引き出します。

触媒を長持ちさせるためには、使用頻度を測定し、定期的にコンバスターを点検することです。この点検の手順は、クリーニングが必要なときは掃除機が必要です。

コンバスターの掃除

1. 触媒の蜂の巣（ハニカム）になった部分にフライアッシュが付着していないか点検します。付着の徴候が認められれば、触媒を外に出し、そっと空気を吹き付けて灰を取り除きます。ハニカム構造の中を棒などを通して掃除するようなことは絶対にしてはいけません。また、圧縮空気を吹きつけるようなこともしないでください。こうした刺激は、セラミック表面に塗布されている薄いプラチナ層を擦り取ってしまう恐れがあります。触媒の寿命を縮め、効果を落としてしまいます。

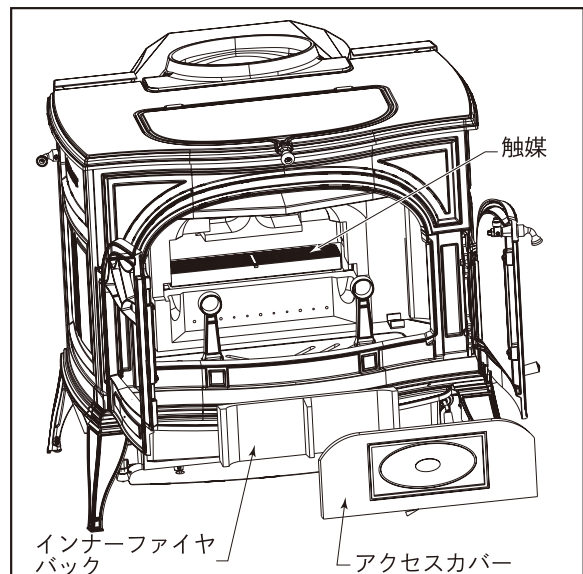


図 28 触媒コンバスターの点検

-
2. 触媒の損傷や劣化を調べます。髪の毛ほどのヒビがあっても、性能には影響しませんが、基本的に触媒部分には触れません。破損箇所や、欠けたりしたときは、交換しなければなりません。ストーブを購入した販売店からお買い求めになります。
 3. 点検の結果、触媒の状態が良く、すすけていなければ、ストーブにもどし、耐火インナーファイヤーバックと掃除用ドアを再取り付けしてください。

2週間、通常の方法でストーブを焚きます。この間に煙突や煙突の接続部を頻繁に観察してください。

クレオソートが、それほど急速に付着しないのに性能的に変化があった場合、それは触媒にフライアッシュが付着したせいかもしれません。引き続き2週間、煙突システムを観察し続け、適切な性能が続くかどうか確認してください。

クレオソートの付着が多い、あるいは煙突から過剰に煙が出続けるときは、触媒を交換しなければならないでしょう。

注 意

取り替え部品は、バーモントキャスティングス以外のものは使用しないでください。

■保証とアフターサービス

修理に関するご相談について

ご不明な点や故障・修理に関するご相談は、お買い上げいただいた販売店にお問い合わせください。

保証書について

保証書は、取扱説明書と一緒に同封されています。販売店名の記入をご確認いただき、お客様情報をご記入の上、弊社までお送りください。記入もれがありますと、保証し兼ねる場合がありますのでご注意ください。また、保証内容をよくお読みになり大切に保管してください。

保証期間

保証期間は保証書に記載されている期間となります。この期間中、取扱説明書の指示に従った正常な使用で故障した場合は、保証規定に従って修理致します。保証期間が過ぎている場合は、修理できる範囲内で有料にて修理致します。お買い上げいただいた販売店もしくは弊社までお問い合わせください。



VermontCastings 日本代理店

ダッチウエストジャパン株式会社

帯広本社 〒080-0010 北海道帯広市大通南28丁目4
TEL 0155-24-6085 FAX 0155-26-0506

 **0120-700-027**

 **info@dutchwest.co.jp**