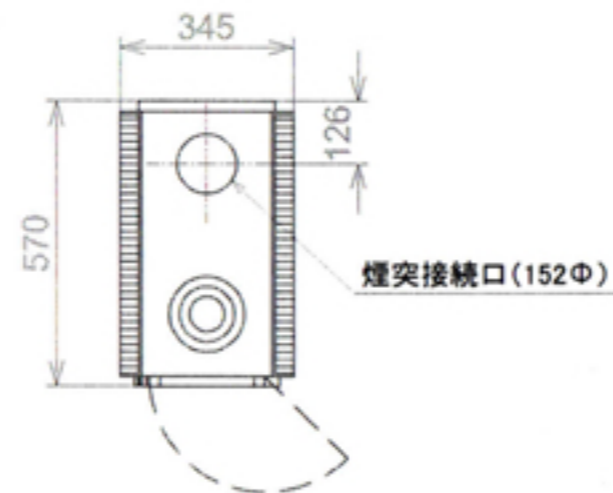
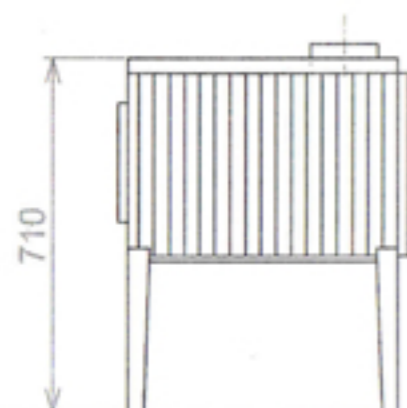


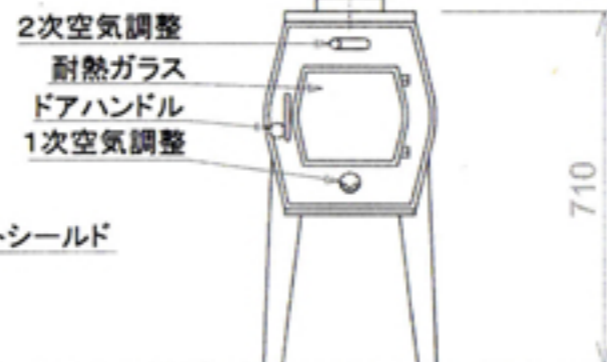
平面図



側面図



正面図



背面図



仕様

メーカー名	軽井沢暖炉
品名	K-CI1CGB
企画・金型	日本
製造国	中国
放熱方式	輻射熱式
重量	70kg
最大熱出力	6,880kcal
燃焼方式	クリーンバーン
最大薪長さ	43cm
最大暖房面積	100㎡
接続口元径	φ150~152
外気導入	不可

※ストーブの設置に際し、壁 又は 床に吸気口が必要になります。