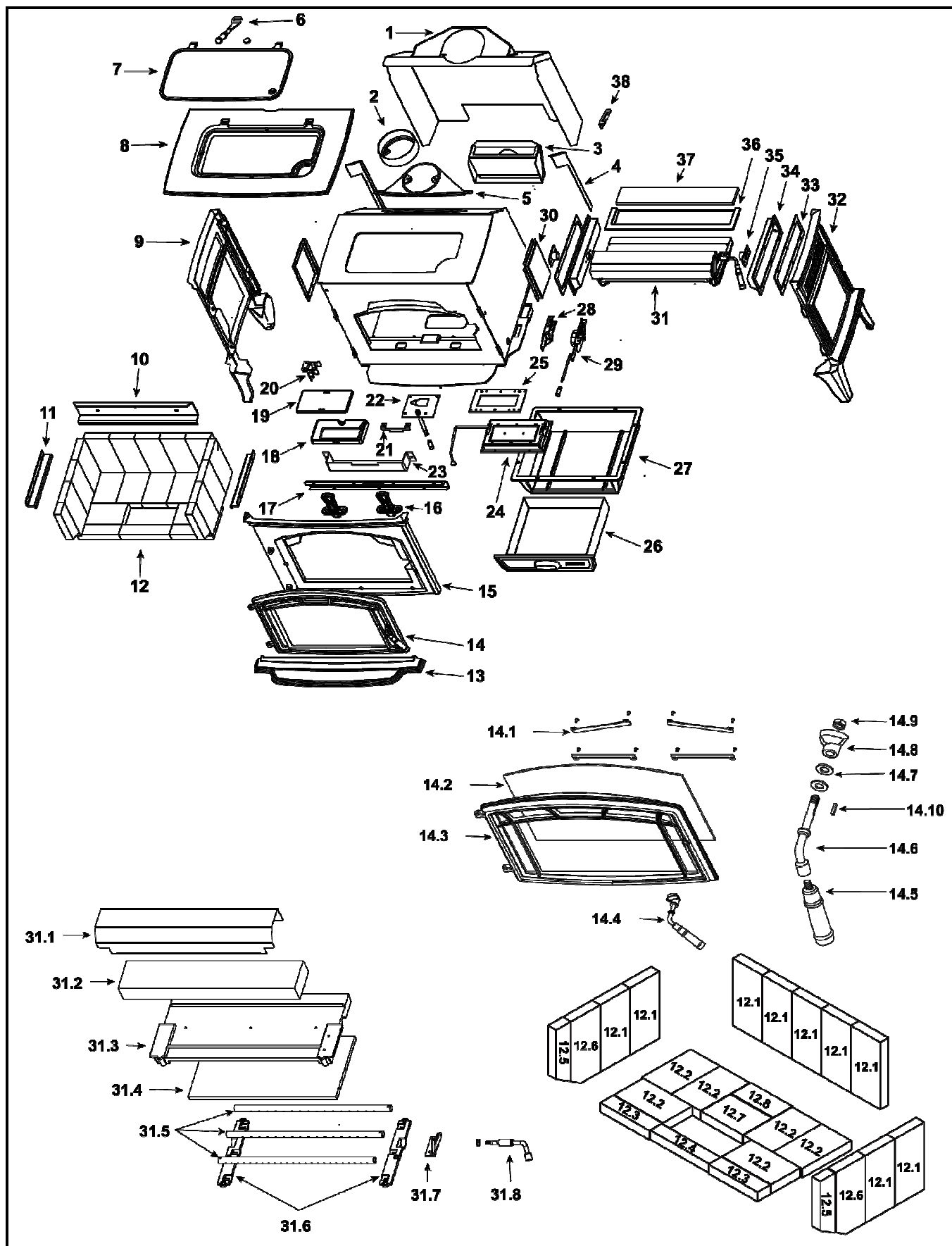


EXPLORER III



EXPLORER III

| 品名 | 品番 | 本体価格 | 品名 | 品番 | 本体価格 |
|--|---------------|---------|------------------------------|---------------|----------|
| 1 REAR SHROUD ASSEMBLY | SRV7060-009 | - | 14.7 WASHER 3/8 SAE | 832-0990-1 | - |
| 2 FLUE COLLAR | SRV7061-201 | - | 14.8 CAM LATCH DOOR | SRV430-1141 | - |
| 3 OUTSIDE AIR CHAMBER | SRV7061-014 | - | 14.9 NUT, SIDE LOCK JAM | 226-0100 | - |
| 4 CONVECTION MOUNT PLATE | SRV7060-197 | - | 14.10 KEY, LATCH CAM, 5/8 | SRV430-1151 | - |
| 5 FLUE TRANSITION | SRV29138 | - | 15 FRONT, Black | 7060-103MBK | - |
| 6 TOP LOAD HANDLE ASSEMBLY | SRV7060-055 | ¥25,200 | FRONT, White | 7060-103PFT | - |
| FIBER HANDLE | SRV7060-212 | ¥9,590 | FRONT, Mahogany | 7060-103PMH | - |
| 7 LID ASSEMBLY | SRV7060-006 | - | 16 ANDIRON | SRV7061-020-1 | ¥11,760 |
| TOP LOAD HANDLE RECEIVER | SRV7060-257 | - | 17 FRONT AIR CHANNEL | SRV7060-132 | - |
| 8 TOP, Black | 7060-101MBK | - | 18 ARS CHANNEL | SRV7061-184 | ¥18,830 |
| TOP, White | 7060-101PFT | - | 19 ARS ACCESS COVER | SRV7038-196 | ¥14,210 |
| TOP, Mahogany | 7060-101PMH | - | HANDLE, ACCESS COVER | SRV7038-197 | ¥7,280 |
| 9 SIDE LEFT, Black | 7060-034MBK | - | 20 ARS LATCH ASSEMBLY | SRV7060-050 | ¥20,230 |
| SIDE LEFT, White | 7060-034PFT | - | 21 BURN RATE INDICATOR | SRV7061-191 | - |
| SIDE LEFT, Mahogany | 7060-034PMH | - | 22 BURN RATE CONTROL | SRV7060-027 | - |
| 10 REAR BRICK RETAINER | SRV7060-133 | ¥23,310 | FIBER HANDLE SMALL | SRV7060-202 | - |
| 11 SIDE BRICK RETAINER | SRV7060-193 | ¥21,490 | 23 ACCESS PANEL | SRV7061-185 | - |
| 12 BRICK ASSEMBLY | SRV7060-017 | ¥37,240 | 24 ARS DOOR ASSEMBLY | SRV7060-048 | ¥35,600 |
| 12.1 Brick #1, 9 x 4.5 x 1.25 | SRV7060-017-1 | ¥2,100 | KNOB | SRV7000-343 | ¥2,380 |
| 12.2 Brick #2, 7.5 x 4.5 x 1.25 | SRV7060-017-2 | ¥2,800 | 25 ARS GASKET | SRV7033-296 | ¥11,620 |
| 12.3 Brick #3, 7.5 x 2 x 1.25 | SRV7060-017-3 | ¥2,800 | 26 ASHPAN | SRV7060-023 | - |
| 12.4 Brick #4, 9 x 1.75 x 1.25 | SRV7060-017-4 | ¥2,800 | 27 ARS BOX | SRV7060-005 | - |
| 12.5 Brick #5, 8 x 2.3 x 1.25, Angle Cut | SRV7060-017-5 | ¥3,150 | 28 TIMER DOOR | SRV7060-040 | - |
| 12.6 Brick #6, 9 x 4.5 x 1.25, Angle Cut | SRV7060-017-6 | ¥3,150 | 29 TIMER ASSEMBLY | SRV7060-036 | - |
| 12.7 Brick #7, 6.3 x 4.5 x 1.25 | SRV7060-017-7 | ¥2,800 | TIMER(Only) REPLACEMENT ASSY | SRV480-1940 | ¥12,250 |
| 12.8 Brick #8, 6.3 x 3 x 1.25 | SRV7060-017-8 | ¥2,800 | FIBER HANDLE SMALL | SRV7060-202 | ¥7,400 |
| 13 ASHLIP, Black | 7060-113MBK | - | 30 SECONDARY CHANNEL | SRV7060-208 | - |
| ASHLIP, White | 7060-113PFT | - | 31 BAFFLE ASSEMBLY | SRV7060-025 | ¥106,500 |
| ASHLIP, Mahogany | 7060-113PMH | - | 31.1 BAFFLE COVER TOP | SRV7060-238 | ¥18,830 |
| 14.1 GLASS RETAINER | SRV7061-205-1 | - | 31.2 BAFFLE BLANKET | SRV7060-233 | ¥5,460 |
| SCREW, PAN HEAD 8-32 x 3/8 | 225-0500 | - | 31.3 BAFFLE PLATE | SRV7060-205 | ¥24,150 |
| 14.2 GLASS ASSEMBLY (ガラス ガスケット付属) | SRV7060-029 | ¥24,900 | 31.4 BAFFLE BOARD | SRV7060-148 | ¥27,790 |
| 14.3 DOOR, Black | 7060-204MBK | - | 31.5 SECONDARY TUBE | SRV7060-226 | ¥22,260 |
| DOOR, White | 7060-204PFT | - | 31.6 BAFFLE COVER PLATE | SRV7060-206 | ¥13,580 |
| DOOR, Mahogany | 7060-204PMH | - | 31.7 BAFFLE LINKAGE | SRV7060-044 | ¥10,850 |
| HINGE PIN, Nickel | 1-00-43315901 | - | 31.8 BAFFLE DOOR SHAFT | SRV7060-217 | ¥5,740 |
| WASHER 1/4 SAE | 28758 | - | FIBER HANDLE | SRV7060-212 | ¥9,730 |
| 14.4 DOOR HANDLE ASSEMBLY | SRV7060-031 | - | 32 SIDE RIGHT, Black | 7060-033MBK | - |
| 14.5 FIBER HANDLE | SRV7060-212 | ¥9,730 | SIDE RIGHT, White | 7060-033PFT | - |
| 14.6 DOOR SHAFT | SRV7063-137 | - | SIDE RIGHT, Mahogany | 7060-033PMH | - |

EXPLORER III

| 品名 | 品番 | 本体価格 | 品名 | 品番 | 本体価格 |
|---------------------------|-------------|---------|--------------------------------|----------|--------|
| 33 MANIFOLD GASKET | SRV7060-221 | ¥8,680 | | | |
| 34 AIR SUPPLY CHAMBER | SRV7060-189 | ¥38,500 | < ガasket > | | |
| 35 PIVOT TUBE ASSEMBLY | SRV7060-018 | ¥17,920 | フロントドア ガasket (7/16" 185cm) | GKEXP3FD | ¥3,500 |
| 36 REAR BAFFLE PLATE | SRV7060-201 | ¥25,830 | ガラス ガasket (ウインド-テープ 164cm) *1 | GKEXP3GF | ¥3,100 |
| 37 BAFFLE BOARD REAR | SRV7060-213 | ¥13,160 | グリドル ガasket (1/4" 150cm) | GKEXP3GR | ¥1,700 |
| 38 TOP LOAD HANDLE HANGER | SRV7060-262 | ¥11,760 | | | |

※1 一部旧モデルでは 1/4" ガasketを使用(ウインド-テープに変更)

※この部品図においての右・左は、ストーブを正面から見た場合のもので
※このストーブのネジ類は、全てインチサイズです。
※ガスケットが必要なパーツには、別途ガスケットのご購入が必要です。
※在庫切れの場合は、数週間から数ヶ月のお時間をいただく場合があります。
※価格記載がなく「-」で表示されているパーツは受注発注品です。
価格・納期・取り寄せ運賃等につきましては販売店にお問い合わせください。
※仕入状況や為替の変動等のため、予告なく価格を変更することがあります。
※製品改良のため、予告なく仕様・規格を変更することがあります。
※このパーツリストの記載内容は、2023年3月現在のものです。

ダッチウエストジャパン株式会社

- ◆ 本社・ショールーム 〒080-0010 北海道帯広市大通南28丁目4
- ◆ 東京事業所 〒101-0041 東京都千代田区神田須田町2丁目4 喜助神田須田町ビル 3F
- ◆ 久喜ショールーム 〒349-1125 埼玉県久喜市高柳2436

TEL 0155-24-6085 FAX 0155-26-0506
TEL 03-3525-4586 FAX 03-3525-4587
TEL 0480-31-6959 FAX 0480-31-8361