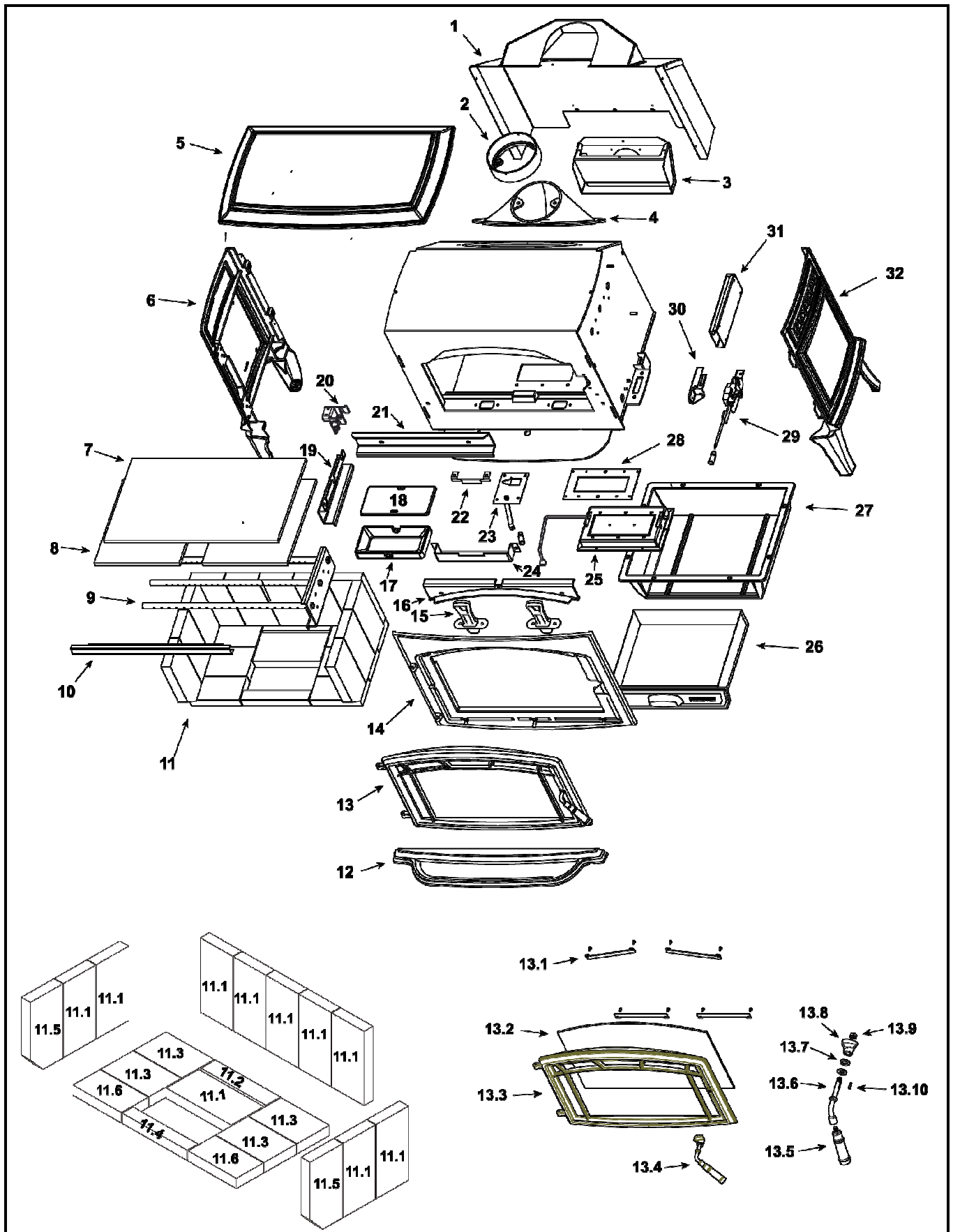


# EXPLORER II



# EXPLORER II

品名	品番	本体価格	品名	品番	本体価格
1 REAR SHROUD ASSEMBLY	SRV7061-015	-	14 FRONT, Black	7061-103MBK	-
2 FLUE COLLAR	SRV7061-201	-	FRONT, White	7061-103PFT	-
3 OUTSIDE AIR CHAMBER	SRV7061-014	-	FRONT, Mahogany	7061-103PMH	-
4 FLUE TRANSITION	SRV29138	-	15 ANDIRON	SRV7061-020-1	¥11,760
5 TOP, Black	7061-101MBK	-	16 AIRWASH ASSEMBLY	SRV7061-037	-
TOP, White	7061-101PFT	-	17 ARS CHANNEL	SRV7061-184	¥18,830
TOP, Mahogany	7061-101PMH	-	18 ARS ACCESS COVER	SRV7038-196	¥14,210
6 SIDE LEFT, Black	7061-012MBK	-	HANDLE, ACCESS COVER	SRV7038-197	¥7,280
SIDE LEFT, White	7061-012PFT	-	19 TUBE RACK	SRV7061-168	¥19,600
SIDE LEFT, Mahogany	7061-012PMH	-	20 ARS LATCH ASSEMBLY	SRV7060-050	¥20,230
7 BAFFLE BLANKET	SRV7061-161	¥8,400	21 REAR BRICK RETAINER	SRV7061-165	¥20,090
8 BAFFLE BOARD (2枚入り)	SRV7061-160	¥23,520	22 BURN RATE INDICATOR	SRV7061-191	-
9 TUBE CHANNEL	SRV7061-017	¥33,810	23 BURN RATE CONTROL	SRV7061-005	-
10 BAFFLE PROTECTION CHANNEL	SRV7046-165	¥14,210	FIBER HANDLE SMALL	SRV7060-202	-
11 BRICK ASSEMBLY	SRV7061-004	¥29,960	24 ACCESS PANEL	SRV7061-185	-
11.1 Brick #1, 9 X 4.5 X 1.25	SRV7061-004-1	¥2,100	25 ARS DOOR ASSEMBLY	SRV7060-048	¥35,600
11.2 Brick #2, 9 x 2 x 1.25	SRV7061-004-2	¥2,800	KNOB	SRV7000-343	¥2,380
11.3 Brick #3, 6.69 x 4.5 x 1.25	SRV7061-004-3	¥2,800	26 ASHPAN	SRV7060-023	-
11.4 Brick #4, 9 X 1.5 X 1.25	SRV7061-004-4	¥2,800	27 ARS BOX	SRV7060-005	-
11.5 Brick #5, 9 X 4.5 X 1.25, Angle Cut	SRV7061-004-5	¥3,150	28 ARS GASKET	SRV7033-296	¥11,620
11.6 Brick #6, 6.69 X 3.5 X 1.25	SRV7061-004-6	¥2,800	29 TIMER ASSEMBLY	SRV7061-024	-
12 ASHLIP, Black	7061-113MBK	-	TIMER(Only) REPLACEMENT ASSY	SRV480-1940	¥17,150
ASHLIP, White	7061-113PFT	-	FIBER HANDLE SMALL	SRV7060-202	¥7,400
ASHLIP, Mahogany	7061-113PMH	-	30 TIMER DOOR	SRV7061-018	-
13.1 GLASS RETAINER	SRV7061-205-1	-	31 TUBE CHANNEL COVER	SRV7061-157	-
SCREW, PAN HEAD 8-32 x 3/8	225-0500	-	32 SIDE RIGHT, Black	7061-011MBK	-
13.2 GLASS ASSEMBLY (ガラス ガスケット付属)	SRV7061-013	¥23,800	SIDE RIGHT, White	7061-011PFT	-
13.3 DOOR, Black	7061-109MBK	-	SIDE RIGHT, Mahogany	7061-011PMH	-
DOOR, White	7061-109PFT	-			
DOOR, Mahogany	7061-109PMH	-			
HINGE PIN, Nickel	1-00-43315901	-			
WASHER 1/4 SAE	28758	-			
13.4 DOOR HANDLE ASSEMBLY	SRV7063-014	-			
13.5 FIBER HANDLE	SRV7060-212	-			
13.6 DOOR SHAFT	SRV7063-137	-			
13.7 WASHER 3/8 SAE	832-0990-1	-			
13.8 CAM LATCH DOOR	SRV430-1141	-			
13.9 NUT, SIDE LOCK JAM	226-0100	-			
13.10 KEY, LATCH CAM, 5/8	SRV430-1151	-			

< ガスケット >

フロントドア ガスケット (7/16" 184cm) GKEXP2FD ¥3,500

ガラス ガスケット (ウインドーテープ 162cm) \*1 GKEXP2GF ¥3,100

※1 一部旧モデルでは 1/4" ガスケットを使用(ウインドーテープに変更)

※この部品図においての右・左は、ストーブを正面から見た場合のもので  
※このストーブのネジ類は、全てインチサイズです。  
※ガスケットが必要なパーツには、別途ガスケットのご購入が必要です。  
※在庫切れの場合は、数週間から数ヶ月のお時間をいただく場合があります。  
※価格記載がなく「-」で表示されているパーツは受注発注品です。  
価格・納期・取り寄せ運賃等につきましては販売店にお問い合わせください。  
※仕入状況や為替の変動等のため、予告なく価格を変更することがあります。  
※製品改良のため、予告なく仕様・規格を変更することがあります。  
※このパーツリストの記載内容は、2023年3月現在のものです。

## ダッチウエストジャパン株式会社

◆ 本社・ショールーム 〒080-0010 北海道帯広市大通南28丁目4  
◆ 東京事業所 〒101-0041 東京都千代田区神田須田町2丁目4 喜助神田須田町ビル 3F  
◆ 久喜ショールーム 〒349-1125 埼玉県久喜市高柳2436

TEL 0155-24-6085 FAX 0155-26-0506  
TEL 03-3525-4586 FAX 03-3525-4587  
TEL 0480-31-6959 FAX 0480-31-8361